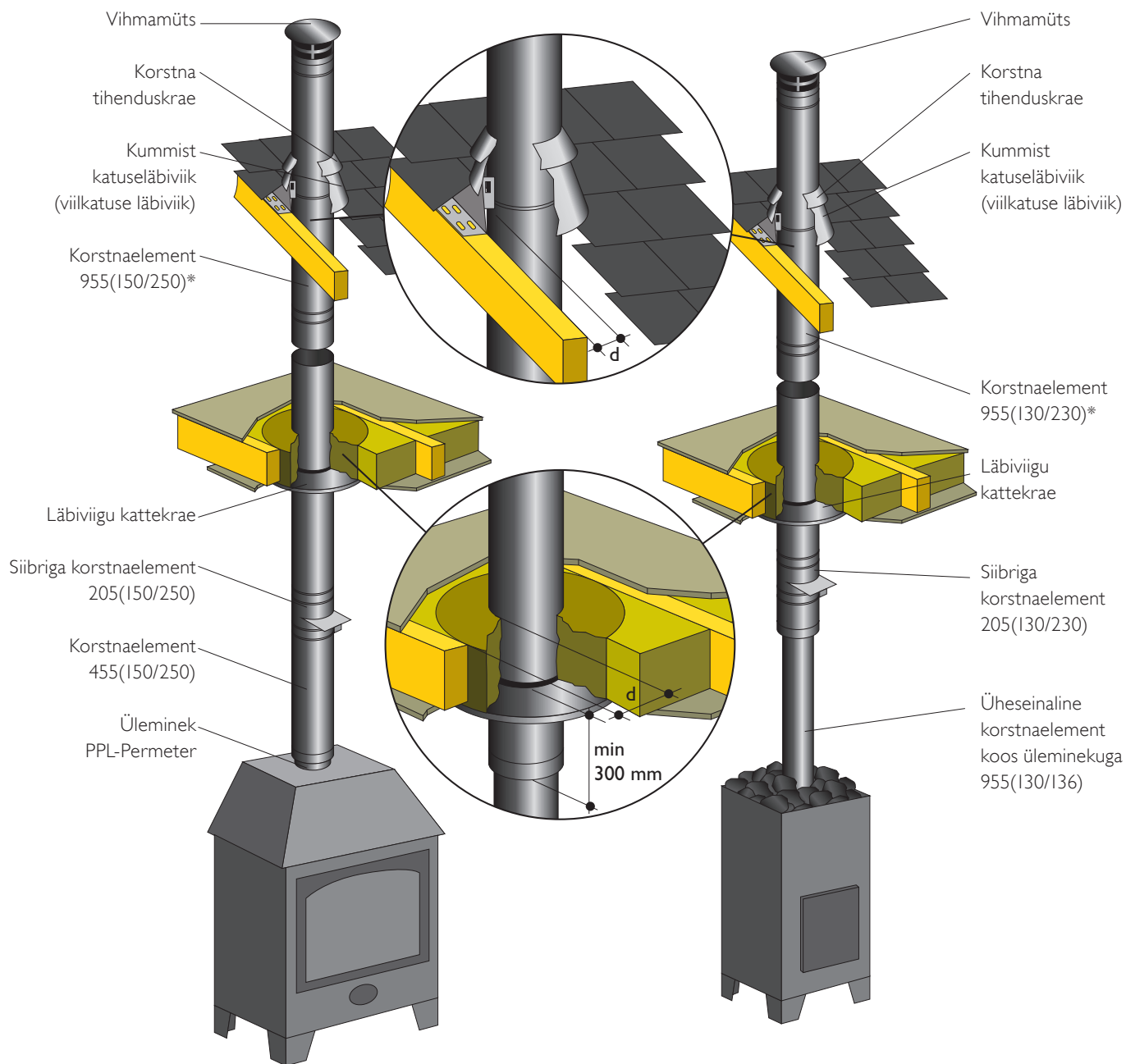


SCHIEDEL PERMETER

KAMINAKORSTEN Ø 150, MUST

SAUNAKORSTEN Ø 130, MUST



Monier OÜ

korsten@monier.com
schiedel.ee

Tallinnas:

Pämu mnt 139 / Kohila 8
tel 627 5560

Tartus:

Riia mnt 140c
tel 739 0128

* Soovituslik korstna minimaalkaugus põlevmaterjalist sõltuvalt kasutatavast temperatuuriklassist.

Schiedel Permeter korsten sobib eelkõige saunakeristele (Ø 130 mm) ning väiksematele ja suurematele kaminatele ja ahjudele (Ø 150 mm ja 200 mm). Korstna pikkust on lihtne arvutada ja korrigeerida vastavalt teie majale. Permeter on lihtsasti paigaldatav metallkorsten, mida on testitud süsteemina ning mis omab kehtivatele Euronormidele vastavat CE-märgistust.

Schiedel Permeter on kvaliteetne topeltseinaga metallist moodulkorstnasüsteem, mis koosneb sisemisest roostevabast suitsu-torust, spetsiaalsest tulekindlast keraamilisest kiust mineraalvillast isolatsioonikihist ning tsiingitud metallist ja mustaks värvitud väliskestast. Sisemine suitsutoru on valmistatud 0,5 mm paksusest roostevabast terasest (markeering 316L/1,4404).

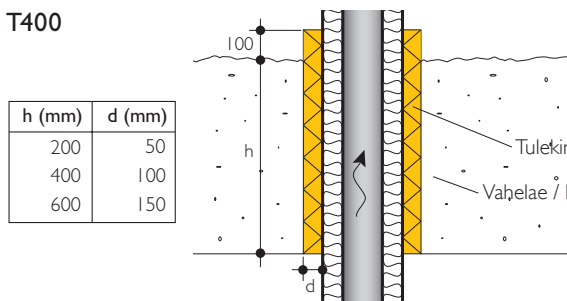
Väliskest on tsinkkattega terasplekist, mis on värvitud mustaks. Sise- ja väliskest on omavahel isoleeritud spetsiaalse 50 mm paksuse tulekindla isolatsioonivillaga.

PAIGALDUS

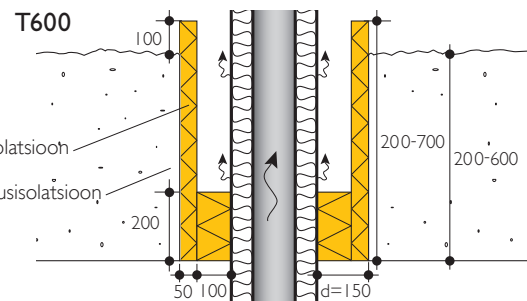
Schiedel Permeter T600 NI W V2 L99050 Gxx*

- Kütteseadmed, mis töötavad tahkel küttel
- Kütteseadme max suitsugaaside väljundtemperatuur on 600 °C – sellel temperatuuril on nõutav kaitse juhusliku kokkupuute eest inimestega
- Miinimumkaugus põlevmaterjalidest sõltub kasutatavast temperatuuriklassist ning vahelae või katuslae isolatsiooni paksusest (vt. allolevat joonist).

T400



T600



HINNAKIRI

Toode	130 mm		150 mm		200 mm	
	€ hind km-ta	€ hind km-ga	€ hind km-ta	€ hind km-ga	€ hind km-ta	€ hind km-ga
Üleminek PPL-Permeter	46,38	55,66	46,38	55,66	52,37	62,84
Üheseinaline korstnaelement koos üleminekuga 955 mm	79,66	95,59	84,48	101,38	-	-
Korstnaelement 955 mm	96,87	116,25	111,84	134,20	125,25	150,30
Korstnaelement 455 mm	57,97	69,56	63,95	76,74	84,05	100,86
Korstnaelement 205mm	44,13	52,95	47,28	56,73	52,53	63,04
Korstnaelement 205 mm siibriga	69,65	83,58	89,76	107,72	99,81	119,77
Vihmamüts	92,75	111,30	92,75	111,30	97,73	117,27
Põlv 30°	57,66	69,19	64,57	77,48	75,77	90,92
Põlv 45°	66,41	79,70	74,04	88,84	87,01	104,42
Põlv 90°	101,11	121,33	115,78	138,94	140,87	169,05
Läbiviigu kattekrae	32,16	38,59	32,16	38,59	32,16	38,59
Kaldlae läbiviigukate 0°-5°, 2-osaline, musta värvi	24,15	28,98	28,36	34,03	31,51	37,81
Kaldlae läbiviigukate 6°-20°, 2-osaline, musta värvi	24,15	28,98	28,36	34,03	31,51	37,81
Kaldlae läbiviigukate 21°-35°, 2-osaline, musta värvi	24,15	28,98	28,36	34,03	31,51	37,81
Kaldlae läbiviigukate 36°-45°, 2-osaline, musta värvi	24,15	28,98	28,36	34,03	31,51	37,81
Korstna tihenduskrae	36,76	44,11	39,91	47,90	43,06	51,68
Kummist katuseläbiviik	45,03	54,04	45,03	54,04	45,03	54,04
Alumiiniumist viilkatuse läbiviik 5-35° või 36-55°	181,23	217,48	181,23	217,48	181,23	217,48
Läbiviigu tihenduskomplekt profiilsele katusematerjalile	91,97	110,36	91,97	110,36	91,97	110,36
Vahelae kinnitusplaat	67,82	81,38	68,63	82,35	74,72	89,66
Sisekonstruktsioonide kinnitus	23,21	27,85	23,41	28,09	23,37	28,04
Korstnaelemendi lai ühendusklamber	15,07	18,08	15,48	18,58	16,78	20,13

Tegemist on soovituslike jaemüügi hindadega. Monier OÜ jätab endale õiguse hindu muuta.
Hinnakiri kehtib alates 01.04.2018.